

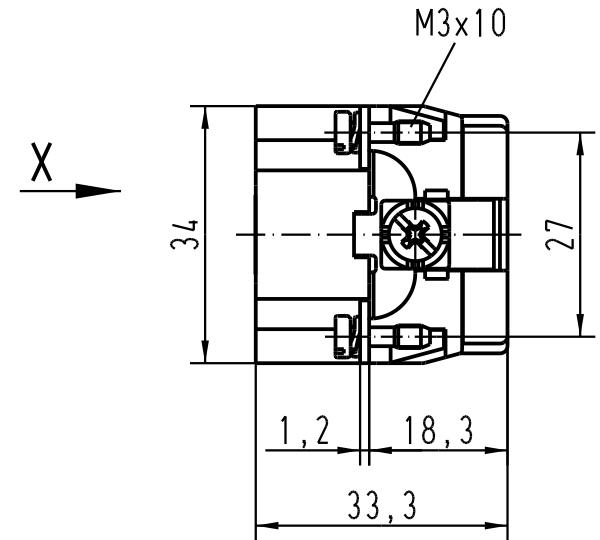
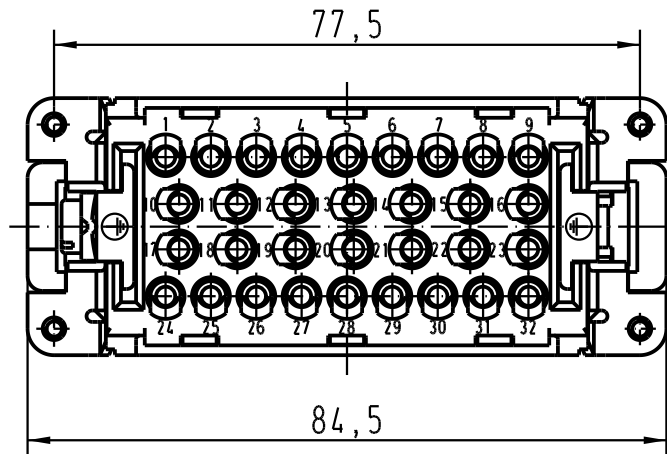
5

4

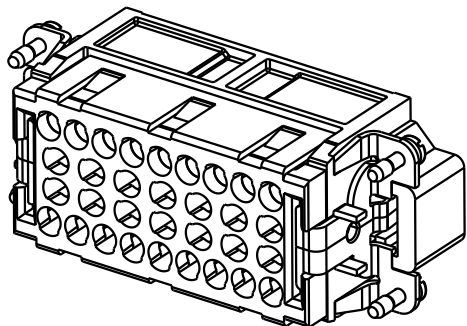
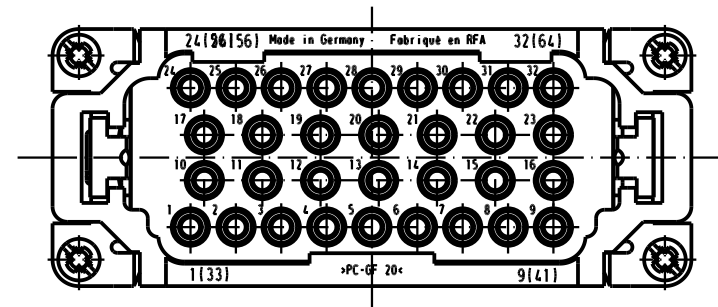
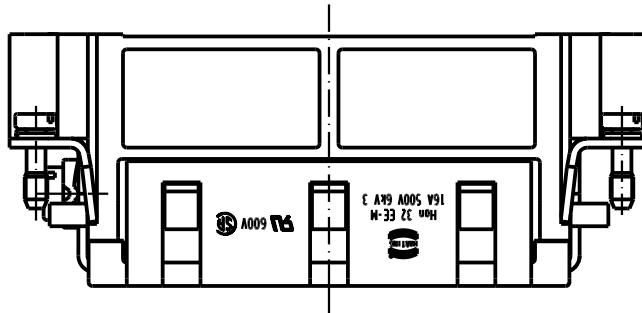
3

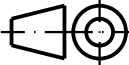
2

1



X (um 180° gedreht)



 All Dimensions in mm Original Size DIN A 4			Techn. Character.			Nicht tolerierte Masse/ Free size tolerances		
Mod.	Dat.	Name	Detail.	Dat.	Name	2:1 Han 32EE-M-c Stifteinsatz/male insert	TB 09 32 032 3001 Sub. TB 09 32 032 3001 v. 18.06.99	
411184	05.08.04	ML	Insp.		KR			Blatt/ page /
410166			Stand.					
HARTING Electric GmbH & Co. KG D-32339 Espelkamp			